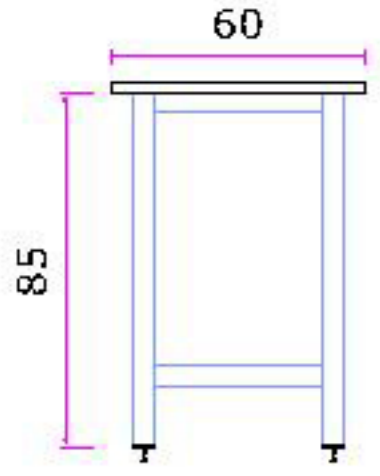
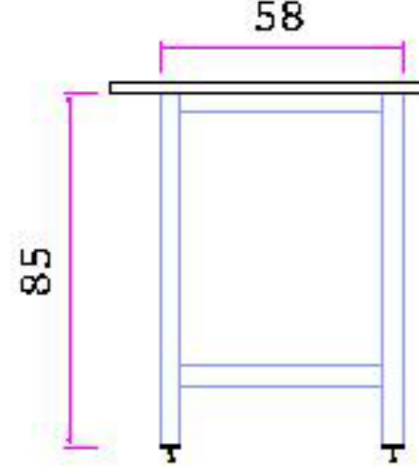


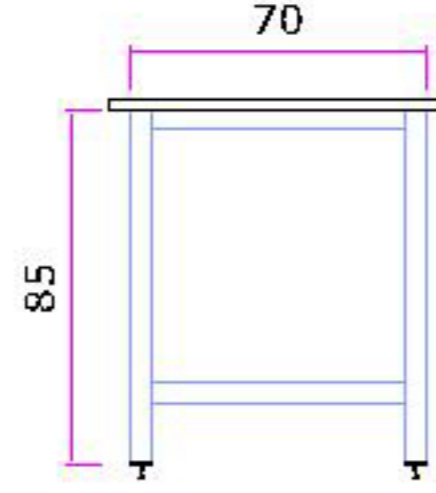
A FRAME TAŞIYICI KONSTRÜKSİYON TEZGAH SİSTEMİ



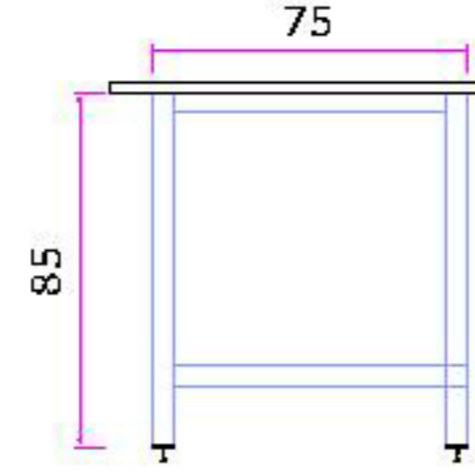
H: 90CM/DER İNLİK: 60CM



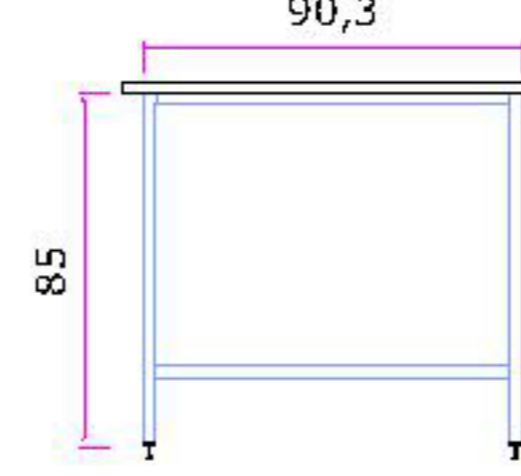
H: 90CM/DER İNLİK: 75CM



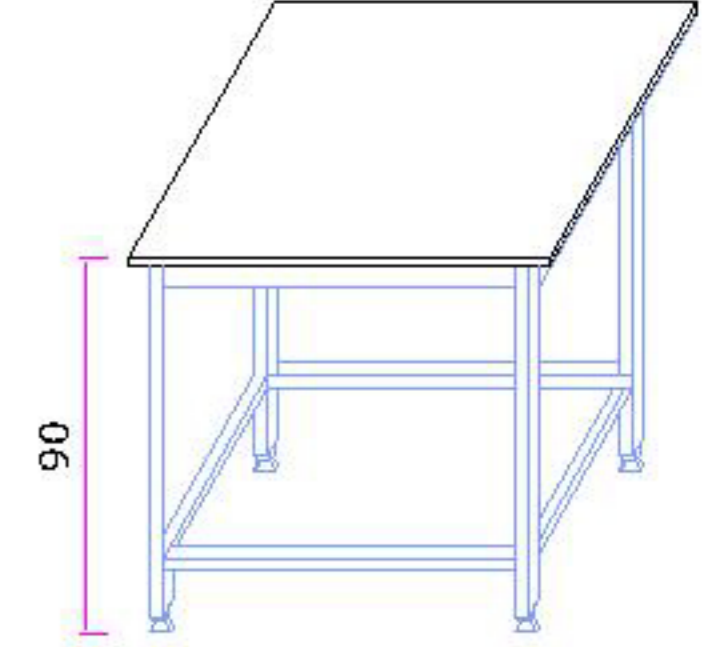
H: 90CM/DER İNLİK: 80CM



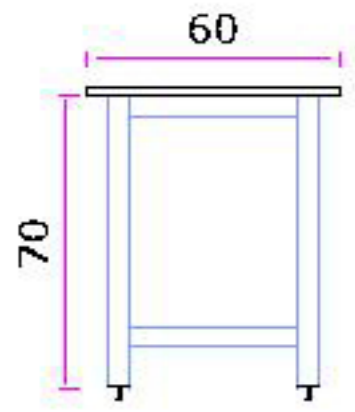
H: 90CM/DER İNLİK: 90CM



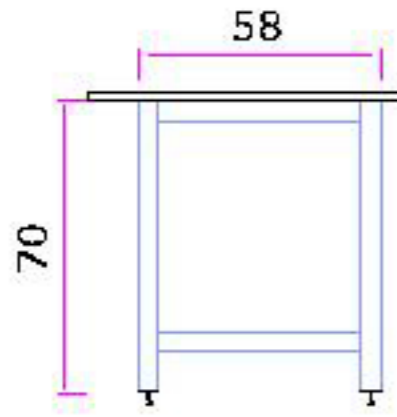
1 mt. H: 90CM/
ÖN GÖRÜNÜŞ



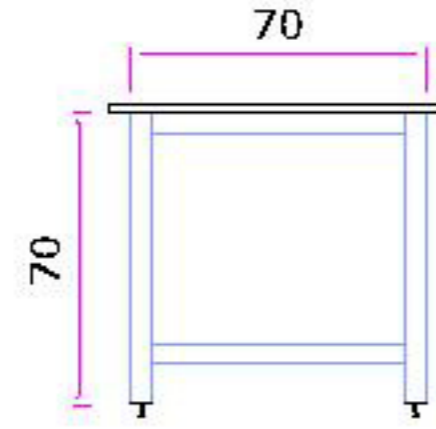
1 mt. H: 90CM/ DER İNLİK 90cm
PERSPEKTİF



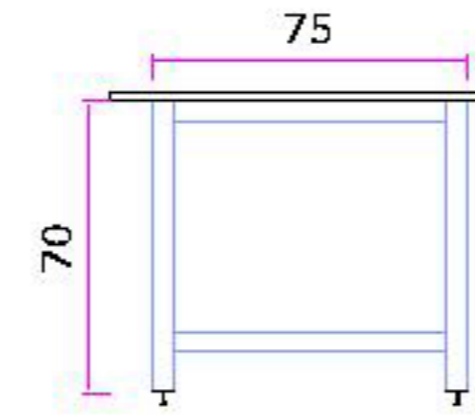
H: 75CM/DER İNLİK: 60CM



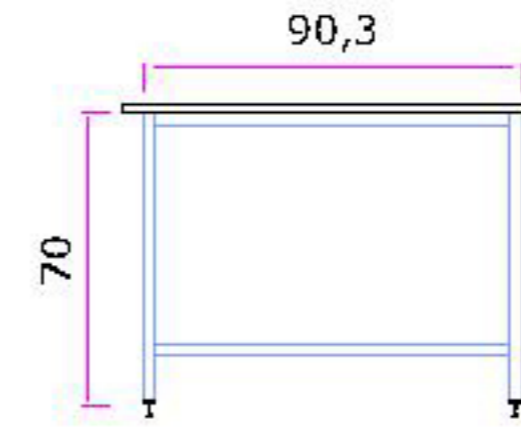
H: 75CM/DER İNLİK: 75CM



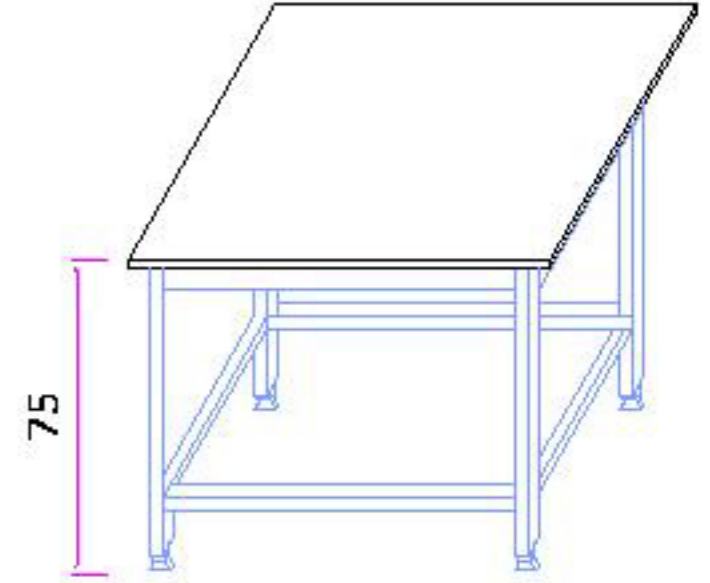
H: 75CM/DER İNLİK: 80CM



H: 75CM/DER İNLİK: 90CM



1 mt. H: 75CM/
ÖN GÖRÜNÜŞ



1 mt. H: 75CM/ DER İNLİK 75 cm
PERSPEKTİF