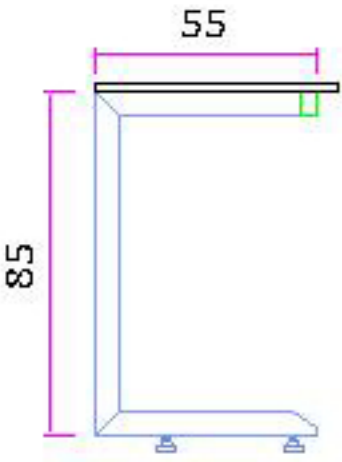
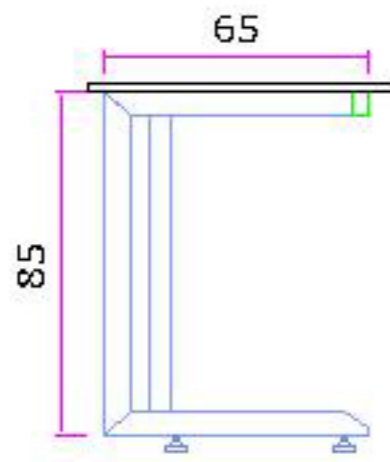


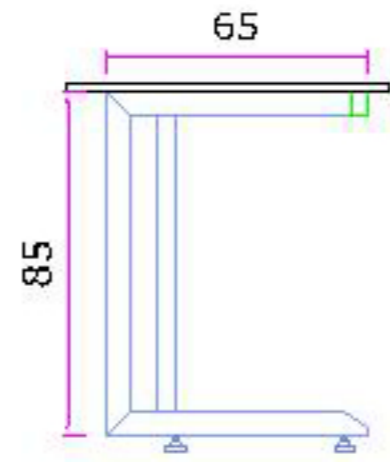
C FRAME TAŞIYICI KONSTRÜKSİYON TEZGAH SİSTEMİ



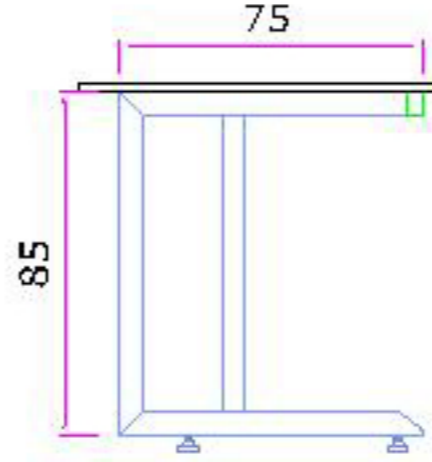
H: 90CM/DERİNLİK: 60CM



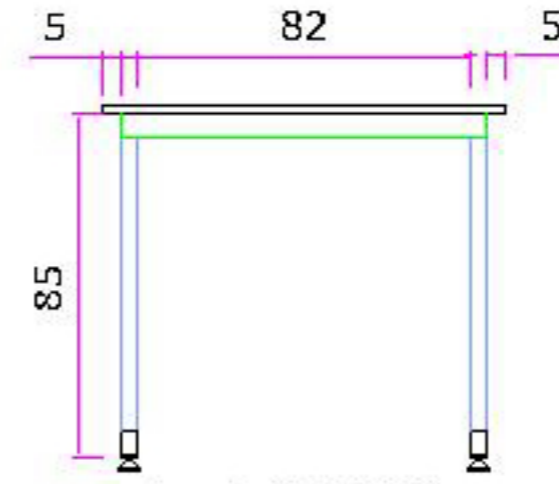
H: 90CM/DERİNLİK: 75CM



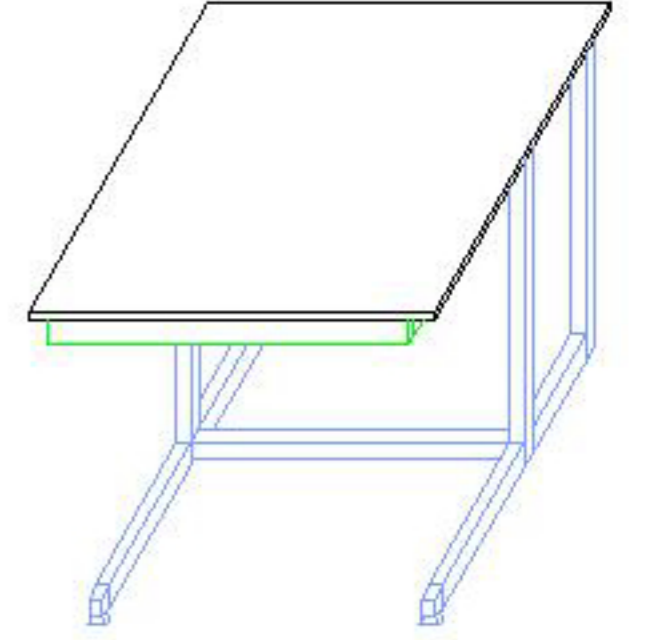
H: 90CM/DERİNLİK: 80CM



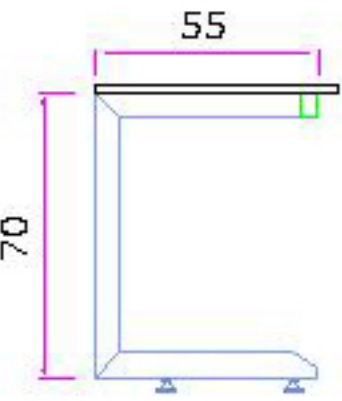
H: 90CM/DERİNLİK: 90CM



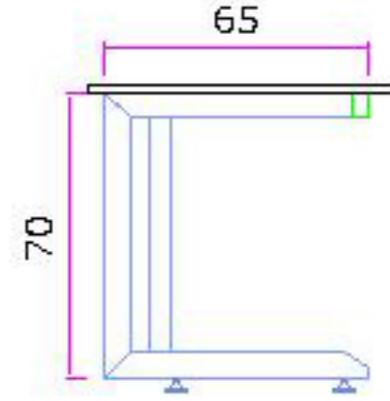
1 mt. H: 90CM/
ÖN GÖRÜNÜŞ



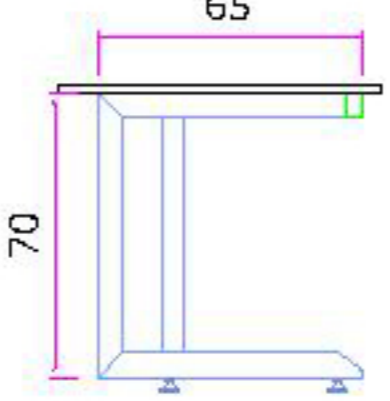
1 mt. H: 90CM/ DERİNLİK 90cm
PERSPEKTİF



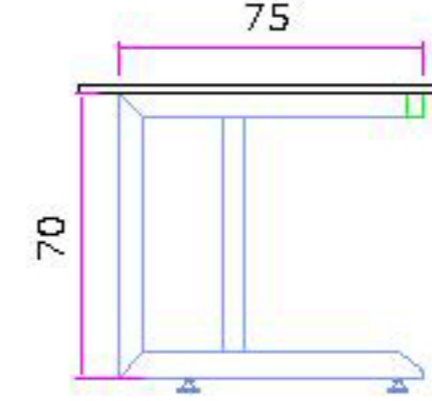
H: 75CM/DERİNLİK: 60CM



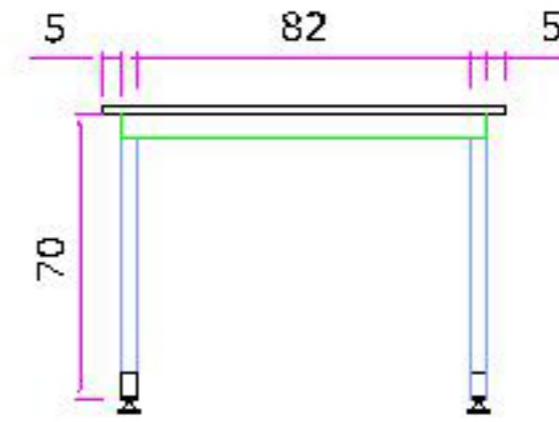
H: 75CM/DERİNLİK: 75CM



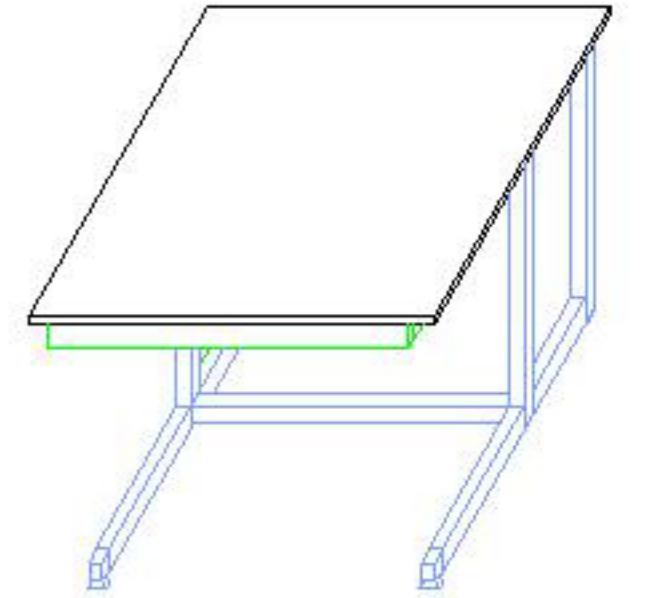
H: 75CM/DERİNLİK: 80CM



H: 75CM/DERİNLİK: 90CM



1 mt. H: 75CM/
ÖN GÖRÜNÜŞ



1 mt. H: 75CM/ DERİNLİK 75 cm
PERSPEKTİF